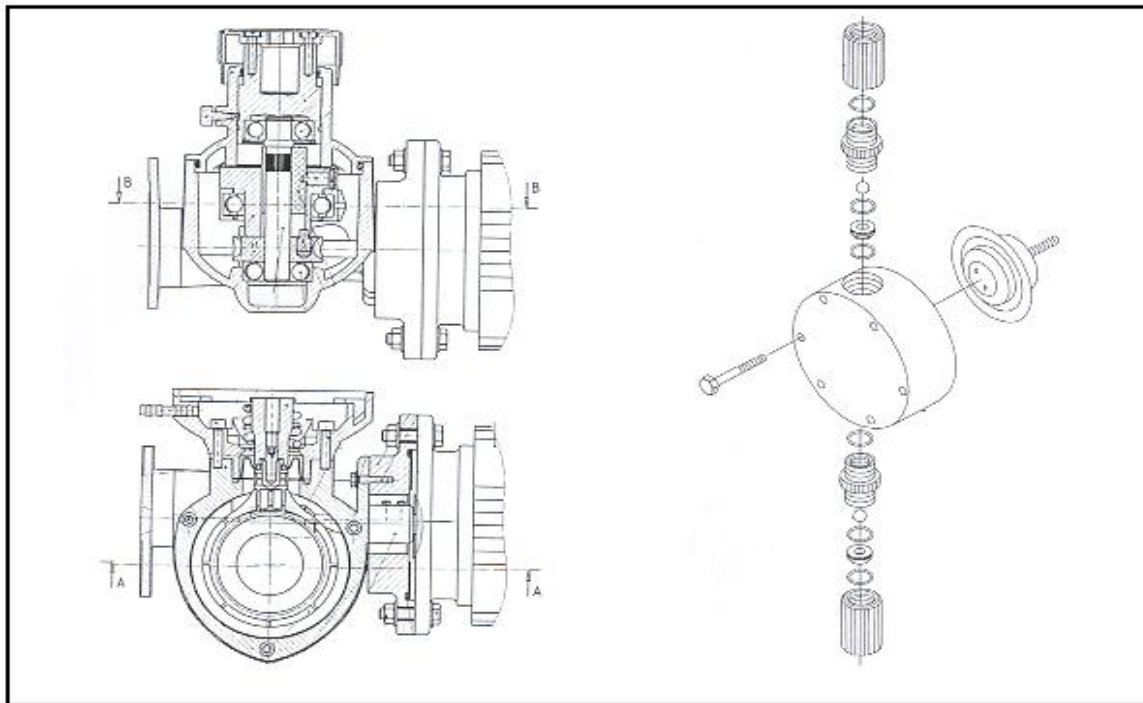


"HIP-PETROHEMIJA" "a.d." Pančevo FABRIKA ZA OBRADU VODA MASINSKO ODRZAVANJE	KARTA OPREME BR.	ITEM / OZNAKA
	PUMPA ZA DOZIRANJE SUMP. KISELINE	C1-B1



PROIZVODJAC	DOSADPRO MILTON ROY
TIP	GM500 D50N 3/9
SERIJSKI BROJ	050251186
GOD. IZRADE	2003
INVENT. BROJ	57698

RADNI UREDJAJ	
NAPOR (bar)	5
PROTOK (l/h)	5,5 - 550
RADNI FLUID	96-98% H2SO4

POGON.MASINA	
VRSTA	EL.MOTOR
SNAGA (kW)	0,37
BR.OBR. (1/min)	1500
JAC.STRUJE (A)	

Veza sa kartama pripadajuće opreme i drugom dokumentacijom:

1. FOV, Uputstvo za rad, Održavanje, registar br: C-1 B